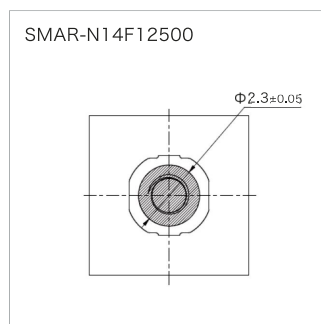


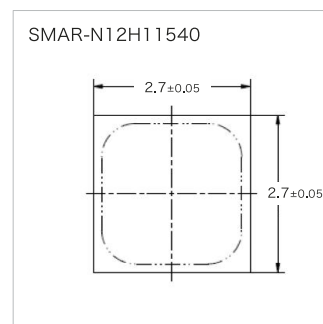
形状	型番	高さ ±0.05						外形	一般公差	エンボス 楕包数量	材質	表面 処理	定格電流 (真銅)	使用温度 範囲	推奨ランド パターン
非貫通穴	上フランジ タイプ	SMAR-N10F1		1.5	2.0	2.5	3.0	2.6	±0.15	TBA	鉄、 黄銅、 他	ニッケル 下地付 錫メッキ	AC/DC 6A	-40°C ~ +85°C	下図参照
		SMAR-N12F1		1.5	2.0	2.5	3.0	2.8							
		SMAR-N14F1		1.5	2.0	2.5	3.0	3.0							
		SMAR-N16F1			2.0	2.5	3.0	3.2							
		SMAR-N20F1			2.0	2.5	3.0	3.6							
	上下フランジ タイプ	SMAR-N10E1		1.5	2.0	2.5	3.0	2.6	±0.15	TBA	鉄、 黄銅、 他	ニッケル 下地付 錫メッキ	AC/DC 6A	-40°C ~ +85°C	
		SMAR-N12E1		1.5	2.0	2.5	3.0	2.8							
		SMAR-N14E1		1.5	2.0	2.5	3.0	3.0							
		SMAR-N16E1			2.0	2.5	3.0	3.2							
		SMAR-N20E1			2.0	2.5	3.0	3.6							
	凸無しタイプ	SMAR-N10H1	1.0	1.5	2.0	2.5		2.3	±0.15	TBA	鉄、 黄銅、 他	ニッケル 下地付 錫メッキ	AC/DC 10A	-40°C ~ +85°C	下図参照
		SMAR-N12H1	1.0	1.5	2.0	2.5		2.5							
		SMAR-N14H1		1.5	2.0	2.5		2.7							
		SMAR-N16H1		1.5	2.0	2.5		2.9							
		SMAR-N20H1		1.5	2.0	2.5		3.3							
	凸付きタイプ	SMAR-N10HT	1.0	1.5	2.0	2.5		2.3	±0.15	TBA	鉄、 黄銅、 他	ニッケル 下地付 錫メッキ	AC/DC 10A	-40°C ~ +85°C	
		SMAR-N12HT	1.0	1.5	2.0	2.5		2.5							
		SMAR-N14HT		1.5	2.0	2.5		2.7							
		SMAR-N16HT		1.5	2.0	2.5		2.9							
		SMAR-N20HT		1.5	2.0	2.5		3.3							
貫通穴	上フランジ タイプ	SMAR-N10FO		1.5	2.0	2.5	3.0	2.6	±0.15	TBA	鉄、 黄銅、 他	ニッケル 下地付 錫メッキ	AC/DC 6A	-40°C ~ +85°C	
		SMAR-N12FO		1.5	2.0	2.5	3.0	2.8							
		SMAR-N14FO		1.5	2.0	2.5	3.0	3.0							
		SMAR-N16FO		1.5	2.0	2.5	3.0	3.2							
		SMAR-N20FO			2.0	2.5	3.0	3.6							
	上下フランジ タイプ	SMAR-N10EO		1.5	2.0	2.5	3.0	2.6	±0.15	TBA	鉄、 黄銅、 他	ニッケル 下地付 錫メッキ	AC/DC 6A	-40°C ~ +85°C	
		SMAR-N12EO		1.5	2.0	2.5	3.0	2.8							
		SMAR-N14EO		1.5	2.0	2.5	3.0	3.0							
		SMAR-N16EO		1.5	2.0	2.5	3.0	3.2							
		SMAR-N20EO			2.0	2.5	3.0	3.6							
	凸無しタイプ	SMAR-N10HO	1.0	1.5	2.0			2.3	±0.15	TBA	鉄、 黄銅、 他	ニッケル 下地付 錫メッキ	AC/DC 10A	-40°C ~ +85°C	
		SMAR-N12HO	1.0	1.5	2.0			2.5							
		SMAR-N14HO		1.5	2.0			2.7							
		SMAR-N16HO		1.5	2.0			2.9							
		SMAR-N20HO		1.5	2.0			3.3							

フットパターン

上フランジタイプ



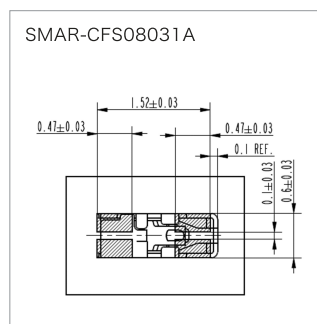
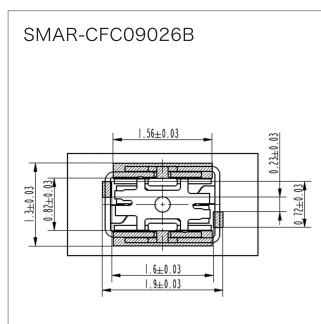
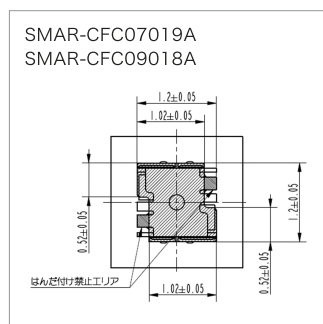
凸無しタイプ



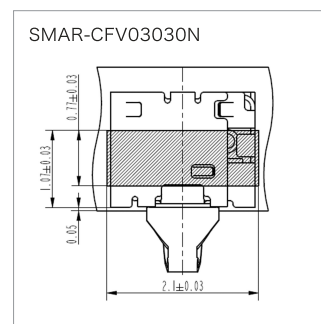
	型番	エンボス梱包数量	一般公差	材質	表面処理	定格電流	使用温度範囲	推奨ランドパターン							
CFC シリーズ	SMAR-CFC05xxxA	TBA	±0.15	ステンレス	ニッケル 下地付 金メッキ	AC/DC 0.4A	-40°C ~ +85°C	下図参照 下図参照							
	SMAR-CFC07019A	16,000													
	SMAR-CFC09018A	14,000													
	SMAR-CFC11xxxA	TBA													
	SMAR-CFC13xxxA	TBA													
	SMAR-CFC15xxxA	TBA													
	SMAR-CFC04xxxB	TBA													
	SMAR-CFC07xxxB	TBA													
	SMAR-CFC09026B	14,000													
	SMAR-CFC11xxxB	TBA													
SMAR-CFC13xxxB	TBA														
SMAR-CFC15xxxB	TBA														
SMAR-CFC17xxxB	TBA														
CFS シリーズ	SMAR-CFS05xxxA	TBA	±0.15	ステンレス	ニッケル 下地付 金メッキ	AC/DC 0.4A	-40°C ~ +85°C	下図参照							
	SMAR-CFS08031A	13,000													
	SMAR-CFS12xxxA	TBA													
	SMAR-CFS16xxxA	TBA													
CFV シリーズ	SMAR-CFV03030N	12,000	±0.15	ステンレス	ニッケル下地付 金メッキ	AC/DC 0.4A	-40°C~+85°C	下図参照							
	SMAR-CFV03xxxR	TBA													
CFO シリーズ	SMAR-CFO05xxxB	TBA	±0.15	ステンレス	ニッケル 下地付 金メッキ	AC/DC 0.4A	-40°C ~ +85°C	下図参照 下図参照 下図参照 下図参照 下図参照 下図参照 下図参照 下図参照 下図参照 下図参照 下図参照 下図参照 下図参照 下図参照 下図参照							
	SMAR-CFS08031A	13,000													
	SMAR-CFO07003A	14,000													
	SMAR-CFO09007A	12,000													
	SMAR-CFO1015A	12,000													
	SMAR-CFO12014A	10,000													
	SMAR-CFO19009A	8,000													
	SMAR-CFO23004A	7,000													
	SMAR-CFO27013A	6,000													
	SMAR-CFO29010A	6,000													
	CFW シリーズ	SMAR-CFW01012A							6,000	±0.15	ステンレス	ニッケル下地付金メッキ	AC/DC 0.4A	-40°C~+85°C	下図参照

フットパターン

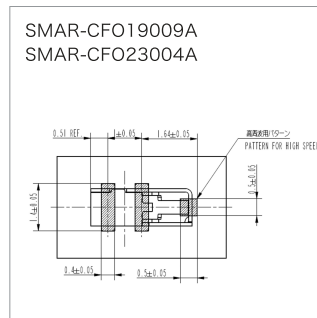
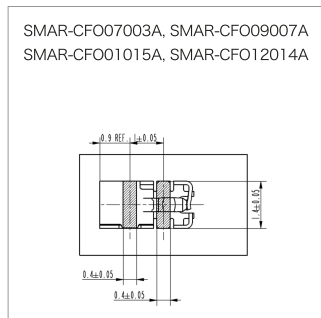
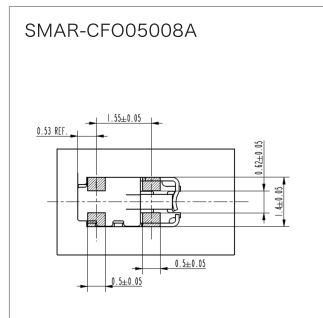
CFC シリーズ



CFV シリーズ



CFO シリーズ



CFW シリーズ

